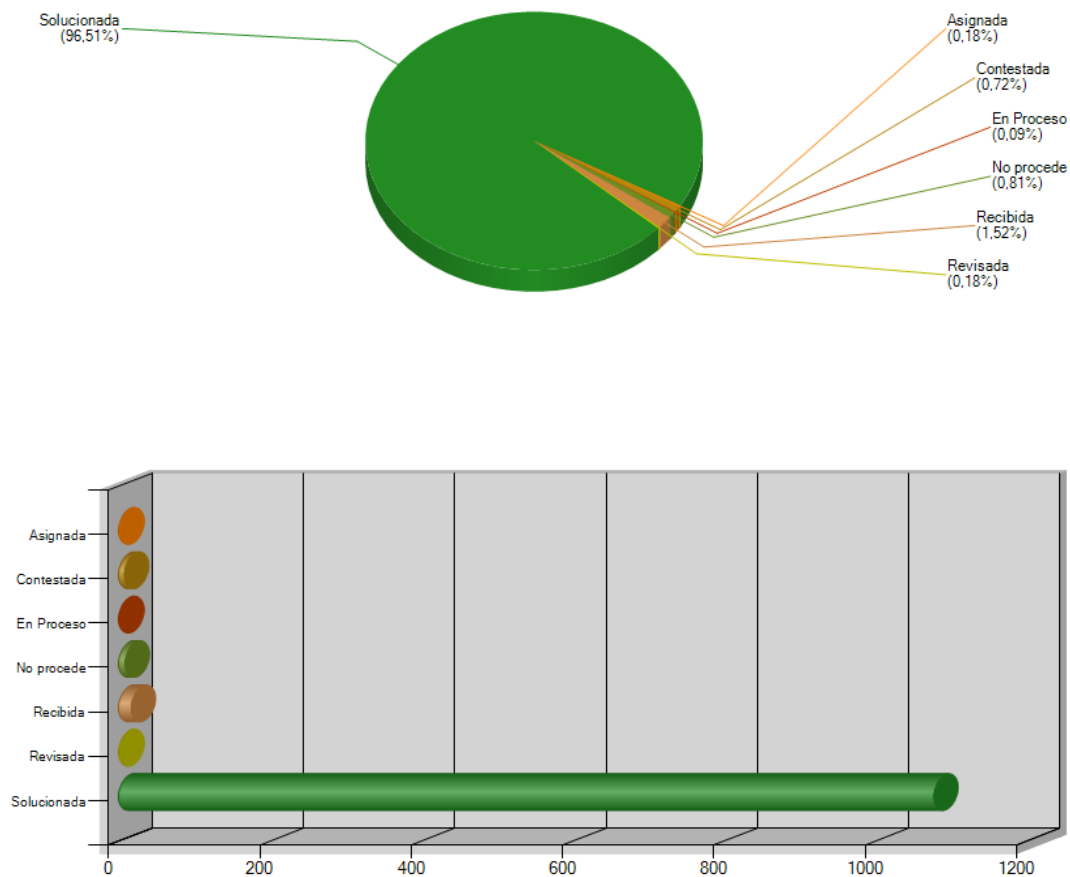


**1195. Información estadística necesaria para valorar el grado de cumplimiento y calidad de los servicios públicos que sean de su competencia:**

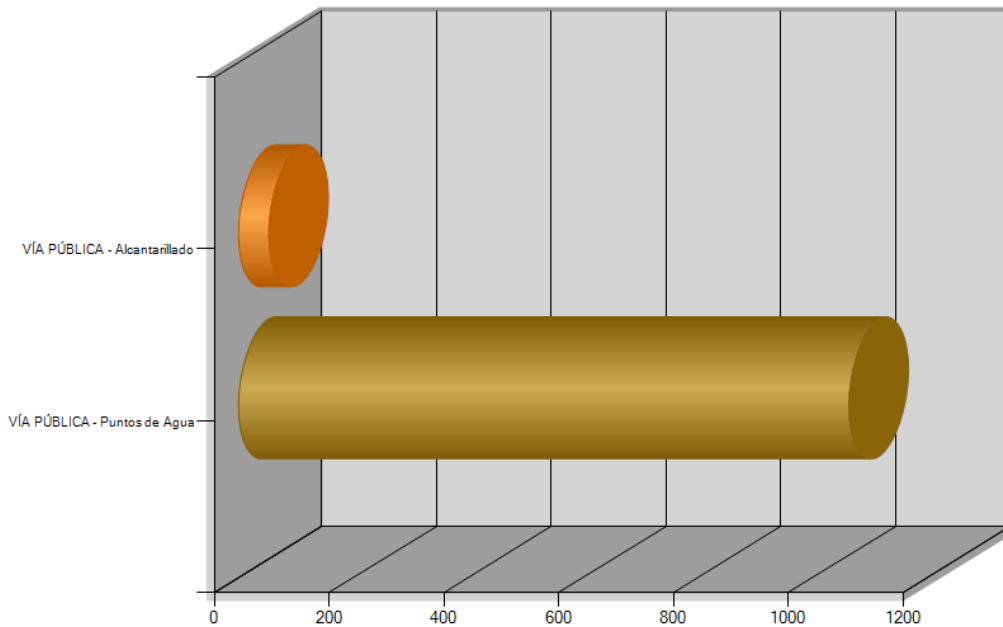
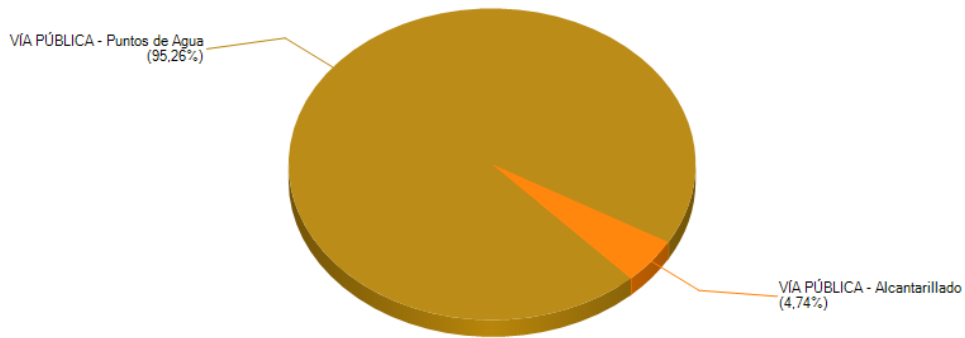
Información de La línea Verde correspondiente al periodo entre el 01/01/2022 y el 31/06/2023:

Informe de Incidencias por Estado



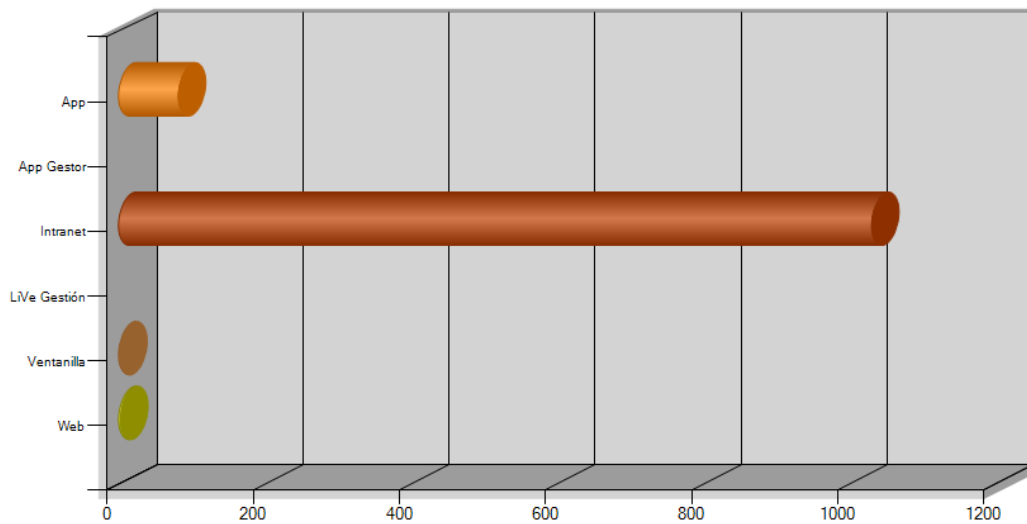
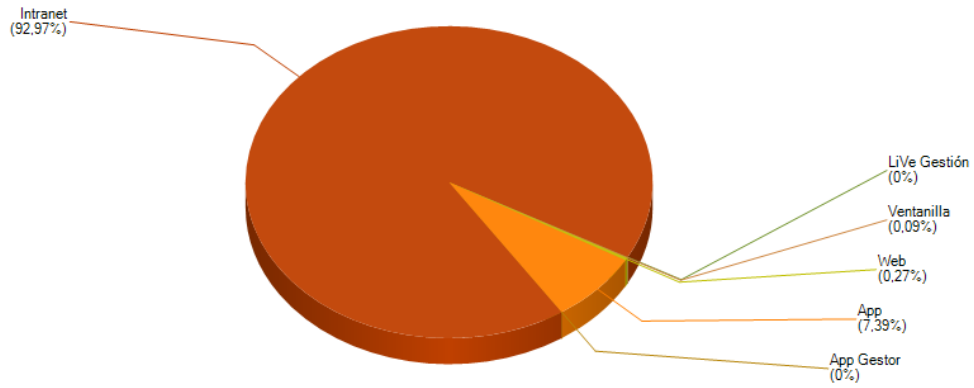
Estado	Incidencias	% del Total
Asignada	2	0,18 %
Contestada	8	0,72 %
En Proceso	1	0,09 %
No procede	9	0,81 %
Recibida	17	1,52 %
Revisada	2	0,18 %
Solucionada	1078	96,51 %
<b>TOTAL:</b>	<b>1117</b>	<b>100%</b>

## Informe de Incidencias por Tipología

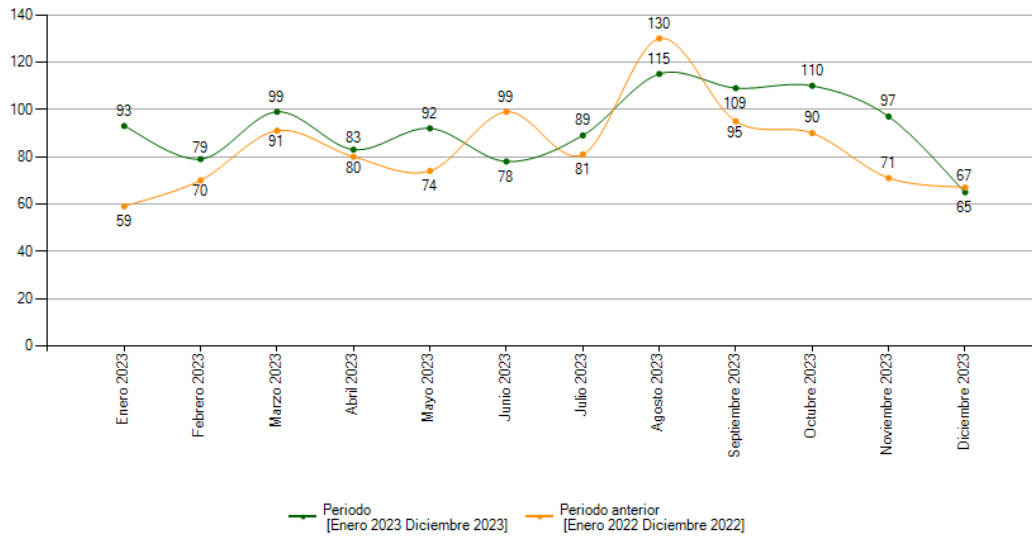


Tipología	Incidencias	% delTotal	T.Espera deRespuesta( Horas)	T.Espera deRespuesta( Días)	T.Espera deSolución(Ho ras)	T.Espera deSolución(Día s)	Valoraciónmed ia
VÍA PÚBLICA - Alcantarillado	53	4,74 %	560	23	552	23	23
VÍA PÚBLICA - Puntos de Agua	1064	95,26 %	225	9	129	5	5
<b>TOTAL:</b>	<b>1117</b>	<b>100 %</b>	<b>785</b>	<b>32</b>	<b>681</b>	<b>28</b>	<b>28</b>

## Informe de Incidencias por Origen



Origen	Incidencias	% del Total
App	82	7,39 %
App Gestor	0	0,00 %
Intranet	1031	92,97 %
Live Gestión	0	0,00 %
Ventanilla	1	0,09 %
Web	3	0,27 %
<b>TOTAL:</b>	<b>1117</b>	<b>100%</b>



Período	Número de incidencias	Período anterior	Número de incidencias
Enero 2023	93	Enero 2022	59
Febrero 2023	79	Febrero 2022	70
Marzo 2023	99	Marzo 2022	91
Abril 2023	83	Abril 2022	80
Mayo 2023	92	Mayo 2022	74
Junio 2023	78	Junio 2022	99
Julio 2023	89	Julio 2022	81
Agosto 2023	115	Agosto 2022	130
Septiembre 2023	109	Septiembre 2022	95
Octubre 2023	110	Octubre 2022	90
Noviembre 2023	97	Noviembre 2022	71
Diciembre 2023	65	Diciembre 2022	67
	<b>1109</b>		<b>1007</b>